



# Unidades Condensadoras Convencionales

## TABLA DE RENDIMIENTO "R404A" MEDIA/BAJA TEMPERATURA

### 60Hz

MODELO	Capacidad ( 105°F Condensación )								
	Temperatura de Evaporación								
	°F	45	35	20	14	-4	-20	-31	-40
	°C	7	2	-6	-10	-20	-29	-35	-40
HFV6-0100 Compresor Modelo CAJ9510Z	BTU/Hr	9042	2857	5400	4272	2498	-	-	-
	WATTS	2649	837	1582	1252	732	-	-	-
HFV6-0150 Compresor Modelo CAJ4517Z	BTU/Hr	13170	9749	7756	6060	3200	-	-	-
	WATTS	3859	2856	2273	1776	938	-	-	-
HCV6-0150 Compresor Modelo CS10	BTU/Hr	20400	15400	12100	10500	5200	3200	-	-
	WATTS	5977	4512	3545	3077	1524	938	-	-
HCV6-0200 Compresor Modelo CS14	BTU/Hr	29000	23000	18600	14700	8000	5400	-	-
	WATTS	8497	6739	5450	4307	2344	1582	-	-
HCV6-0300 Compresor Modelo CS20	BTU/Hr	40000	31900	27700	20700	11100	7370	-	-
	WATTS	11720	9347	8116	6065	3252	2159	-	-
HCV6-0450 Compresor Modelo CS33	BTU/Hr	60000	46100	36800	32600	18100	12800	-	-
	WATTS	17580	13507	10782	9552	5303	3750	-	-
HFV5-0100 Compresor Modelo CAJ2446Z	BTU/Hr	-	-	-	7814	4907	2788	1972	-
	WATTS	-	-	-	2290	1438	817	578	-
HFV5-0150 Compresor Modelo CAJ2464Z	BTU/Hr	-	-	-	10219	6490	3699	2528	-
	WATTS	-	-	-	2994	1902	1084	741	-
HCV5-0200 Compresor Modelo CF06	BTU/Hr	-	-	-	12100	7200	4440	3390	-
	WATTS	-	-	-	3545	2110	1301	993	-
HCV5-0300 Compresor Modelo CF09	BTU/Hr	-	-	-	17500	10300	6600	5060	-
	WATTS	-	-	-	5128	3018	1934	1483	-
HCV5-0400 Compresor Modelo CF12	BTU/Hr	-	-	-	21900	13500	8920	6850	-
	WATTS	-	-	-	6417	3956	2614	2007	-



# TABLA DE RENDIMIENTO "R404A"

## MEDIA/BAJA TEMPERATURA

60Hz

MODELO	Capacidad ( 105°F Condensación )								
	Temperatura de Evaporación °F / °C								
	°F	45	35	20	14	-4	-20	-31	-40
	°C	7	2	-6	-10	-20	-29	-35	-40
<b>HCV6-012E</b> Compresor Modelo ZS09	BTU/Hr	17000	14500	10400	8300	6700	4200	-	-
	WATTS	4981	4248,5	3047	2432	1963	1231	-	-
<b>HCV6-015E</b> Compresor Modelo ZS11	BTU/Hr	20400	17000	12200	10000	7800	5000	-	-
	WATTS	5977,2	4981	3575	2930	2285	1465	-	-
<b>HCV6-020E</b> Compresor Modelo ZS15	BTU/Hr	28750	24000	17200	13800	11000	6900	-	-
	WATTS	8423,75	7032	5040	4043	3223	2022	-	-
<b>HCV6-030E</b> Compresor Modelo ZS21	BTU/Hr	42900	36000	26400	21300	17000	10700	-	-
	WATTS	12569,7	10548	7735	6241	4981	3135	-	-
<b>HCV6-040E</b> Compresor Modelo ZS26	BTU/Hr	47550	40000	29300	23600	18900	11900	-	-
	WATTS	13932,15	11720	8585	6915	5538	3487	-	-
<b>HCV6-045E</b> Compresor Modelo ZS33	BTU/Hr	60000	51000	36000	29000	23000	14500	-	-
	WATTS	17580	14943	10548	8497	6739	4249	-	-
<b>HCV6-055E</b> Compresor Modelo ZS38	BTU/Hr	68000	56500	40300	33000	26800	17300	-	-
	WATTS	19924	16554,5	11808	9669	7852	5069	-	-
<b>HCV5-060E</b> Compresor Modelo ZF18	BTU/Hr	-	-	-	40000	27000	21100	17000	13500
	WATTS	-	-	-	11720	7911	6182	4981	3956
<b>HCV5-100E</b> Compresor Modelo ZF34	BTU/Hr	-	-	-	68500	43000	33100	26000	19500
	WATTS	-	-	-	20071	12599	9698	7618	5714
<b>HCV5-150E</b> Compresor Modelo ZF49	BTU/Hr	-	-	-	83100	63000	49600	39000	29900
	WATTS	-	-	-	24348	18459	14533	11427	8761
<b>HCV6-0700</b> Compresor Modelo ZB50	BTU/Hr	85000	71000	53000	47000	30000	-	-	-
	WATTS	24905	20803	15529	13771	8790	-	-	-
<b>HCV6-1000</b> Compresor Modelo ZB76	BTU/Hr	132000	112000	90000	83000	50000	-	-	-
	WATTS	38676	32816	26370	24319	14650	-	-	-
<b>HCV6-1500</b> Compresor Modelo ZB114	BTU/Hr	195000	163000	122000	108000	68000	-	-	-
	WATTS	57135	47759	35746	31644	19924	-	-	-



# TABLA DE RENDIMIENTO "R404A"

## MEDIA/BAJA TEMPERATURA

50Hz

MODELO	Capacidad ( 105°F Condensación )								
	Temperatura de Evaporación								
	°F	45	35	20	14	-4	-20	-31	-40
°C	7	2	-6	-10	-20	-29	-35	-40	
<b>HFV6-0100</b> Compresor Modelo CAJ9510Z	BTU/Hr	7505	2371	4482	3546	2073	-	-	-
	WATTS	2199	695	1313	1039	607	-	-	-
<b>HFV6-0150</b> Compresor Modelo CAJ4517Z	BTU/Hr	10931	8092	6437	5030	2656	-	-	-
	WATTS	3203	2371	1886	1474	778	-	-	-
<b>HCV6-0150</b> Compresor Modelo CS10	BTU/Hr	16932	12782	10043	8715	4316	2656	-	-
	WATTS	4961	3745	2943	2553	1265	778	-	-
<b>HCV6-0200</b> Compresor Modelo CS14	BTU/Hr	24070	19090	15438	12201	6640	4482	-	-
	WATTS	7053	5593	4523	3575	1946	1313	-	-
<b>HCV6-0300</b> Compresor Modelo CS20	BTU/Hr	33200	26477	22991	17181	9213	6117	-	-
	WATTS	9728	7758	6736	5034	2699	1792	-	-
<b>HCV6-0450</b> Compresor Modelo CS33	BTU/Hr	49800	38263	30544	27058	15023	10624	-	-
	WATTS	14591	11211	8949	7928	4402	3113	-	-
<b>HFV5-0100</b> Compresor Modelo CAJ2446Z	BTU/Hr	-	-	-	6486	4073	2314	1637	-
	WATTS	-	-	-	1900	1193	678	480	-
<b>HFV5-0150</b> Compresor Modelo CAJ2464Z	BTU/Hr	-	-	-	8482	5387	3070	2098	-
	WATTS	-	-	-	2485	1578	900	615	-
<b>HCV5-0200</b> Compresor Modelo CF06	BTU/Hr	-	-	-	10043	5976	3685	2814	-
	WATTS	-	-	-	2943	1751	1080	824	-
<b>HCV5-0300</b> Compresor Modelo CF09	BTU/Hr	-	-	-	14525	8549	5478	4200	-
	WATTS	-	-	-	4256	2505	1605	1231	-
<b>HCV5-0400</b> Compresor Modelo CF12	BTU/Hr	-	-	-	18177	11205	7404	5686	-
	WATTS	-	-	-	5326	3283	2169	1666	-



# TABLA DE RENDIMIENTO "R404A"

## MEDIA/BAJA TEMPERATURA

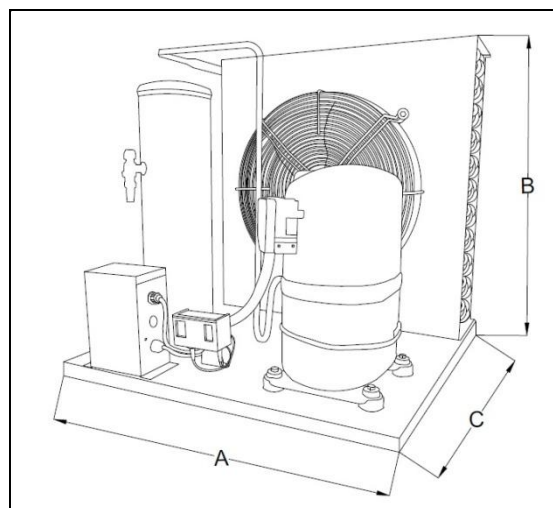
50Hz

MODELO	Capacidad ( 105°F Condensación )						
	Temperatura de Evaporación °F / °C						
	°F	20	14	-4	-20	-31	-40
	°C	-6	-10	-20	-29	-35	-40
<b>HCV6-012E</b> Compresor Modelo ZS09	BTU/Hr	8632	6889	5561	3486	-	-
	WATTS	2529	2018	1629	1021	-	-
<b>HCV6-015E</b> Compresor Modelo ZS11	BTU/Hr	10126	8300	6474	4150	-	-
	WATTS	2967	2432	1897	1216	-	-
<b>HCV6-020E</b> Compresor Modelo ZS15	BTU/Hr	14276	11454	9130	5727	-	-
	WATTS	4183	3356	2675	1678	-	-
<b>HCV6-030E</b> Compresor Modelo ZS21	BTU/Hr	21912	17679	14110	8881	-	-
	WATTS	6420	5180	4134	2602	-	-
<b>HCV6-040E</b> Compresor Modelo ZS26	BTU/Hr	24319	19588	15687	9877	-	-
	WATTS	7125	5739	4596	2894	-	-
<b>HCV6-045E</b> Compresor Modelo ZS33	BTU/Hr	29880	24070	19090	12035	-	-
	WATTS	8755	7053	5593	3526	-	-
<b>HCV6-055E</b> Compresor Modelo ZS38	BTU/Hr	33449	27390	22244	14359	-	-
	WATTS	9801	8025	6517	4207	-	-
<b>HCV5-060E</b> Compresor Modelo ZF18	BTU/Hr	-	-	22410	17513	14110	11205
	WATTS	-	-	6566	5131	4134	3283
<b>HCV5-100E</b> Compresor Modelo ZF34	BTU/Hr	-	-	35690	27473	21580	16185
	WATTS	-	-	10457	8050	6323	4742
<b>HCV5-150E</b> Compresor Modelo ZF49	BTU/Hr	-	-	52290	41168	32370	24817
	WATTS	-	-	15321	12062	9484	7271
<b>HCV6-0700</b> Compresor Modelo ZB50	BTU/Hr	-	-	24900	-	-	-
	WATTS	-	-	7296	-	-	-
<b>HCV6-1000</b> Compresor Modelo ZB76	BTU/Hr	-	-	74700	68890	41500	-
	WATTS	-	-	21887	20185	12160	-
<b>HCV6-1500</b> Compresor Modelo ZB114	BTU/Hr	-	-	101260	89640	56440	-
	WATTS	-	-	29669	26265	16537	-



## TABLA DIMENSIONES

MODELO	DIMENSIONES EN MILIMETROS			PESO (Kg)
	FRENTE "A"	ALTO "B"	FONDO "C"	
<b>HFV6-0100</b>	<b>460</b>	<b>370</b>	<b>580</b>	<b>37</b>
HFV6-0150	460	480	580	<b>41</b>
<b>HCV6-0150</b>	<b>550</b>	<b>500</b>	<b>670</b>	<b>46</b>
HCV6-0200	550	500	670	<b>54</b>
<b>HCV6-0300</b>	<b>760</b>	<b>730</b>	<b>760</b>	<b>75</b>
HCV6-0450	760	730	760	<b>90</b>
<b>HFV5-0100</b>	<b>460</b>	<b>370</b>	<b>580</b>	<b>37</b>
HFV5-0150	460	480	580	<b>43</b>
<b>HCV5-0200</b>	<b>550</b>	<b>500</b>	<b>670</b>	<b>55</b>
HCV5-0300	760	730	760	<b>76</b>
<b>HCV5-0400</b>	<b>760</b>	<b>730</b>	<b>760</b>	<b>86</b>
HCV6-012E	460	480	580	<b>39</b>
<b>HCV6-015E</b>	<b>460</b>	<b>480</b>	<b>580</b>	<b>40</b>
HCV6-020E	460	480	580	<b>48</b>
<b>HCV6-030E</b>	<b>760</b>	<b>730</b>	<b>760</b>	<b>75</b>
HCV6-040E	760	730	760	<b>86</b>
<b>HCV6-045E</b>	<b>760</b>	<b>730</b>	<b>760</b>	<b>88</b>
HCV6-055E	760	730	760	<b>91</b>
<b>HCV5-060E</b>	<b>1160</b>	<b>700</b>	<b>570</b>	<b>115</b>
HCV5-100E	1160	790	930	<b>180</b>
<b>HCV5-150E</b>	<b>1160</b>	<b>790</b>	<b>930</b>	<b>185</b>
HCV6-1000	1600	1050	860	<b>230</b>
<b>HCV6-1500</b>	<b>1600</b>	<b>1050</b>	<b>860</b>	<b>230</b>





## TABLAS ELECTRICAS

MODELO UNIDAD CONDENSADORA	MODELO COMPRESOR	FUENTE ALIMENTACION		CONEXIONES		R404A CAPACIDAD RECIBIDOR		AMPS. UNIDAD	
				LIQUIDO	SUCCION	Lbs	Kgs	60 Hz	50 Hz
		60 Hz	50 Hz	Pulgadas	Pulgadas				
<b>HFV6-0100</b>	<b>CAJ9510Z</b>	208-230/1/60	200-220/1/50	3/8	5/8	6,6	3	5,2	4,16
HFV6-0150	CAJ4517Z	208-230/1/60	200-220/1/50	3/8	3/4	11	5	7,1	5,68
<b>HCV6-0150</b>	<b>CS10</b>	208-230/1/60	200-220/1/50	3/8	5/8	11	5	7,6	6,08
HCV6-0200	CS14	208-230/1/60	200-220/1/50	3/8	5/8	11	5	10,3	8,24
<b>HCV6-0300</b>	<b>CS20</b>	208-230/1/60	200-220/1/50	1/2	5/8	17,6	8	14,9	11,92
HCV6-0450	CS33	208-230/1/60	200-220/1/50	1/2	7/8	17,6	8	23,9	19,12
<b>HFV5-0100</b>	<b>CAJ2446Z</b>	208-230/1/60	200-220/1/50	3/8	5/8	6,6	3	3,8	3,04
HFV5-0150	CAJ2464Z	208-230/1/60	200-220/1/50	3/8	3/4	11	5	5,3	4,24
<b>HCV5-0200</b>	<b>CF06</b>	208-230/1/60	200-220/1/50	3/8	5/8	11	5	8	6,4
HCV5-0300	CF09	208-230/1/60	200-220/1/50	1/2	5/8	17,6	8	11,2	8,96
<b>HCV5-0400</b>	<b>CF12</b>	208-230/1/60	200-220/1/50	1/2	7/8	17,6	8	16,1	12,88

MODELO UNIDAD CONDENSADORA	MODELO COMPRESOR	FUENTE ALIMENTACION		CONEXIONES		R404A CAPACIDAD RECIBIDOR		AMPS. UNIDAD	
				LIQUIDO	SUCCION	Lbs	Kgs	60 Hz	50 Hz
		60 Hz	50 Hz	Pulgadas	Pulgadas				
<b>HCV6-012E</b>	<b>ZS09</b>	208-230/3/60	220-240/3/50	3/8	3/4	11	5	6,4	5,12
HCV6-015E	ZS11	208-230/3/60	220-240/3/50	3/8	3/4	11	5	7,4	5,92
<b>HCV6-020E</b>	<b>ZS15</b>	208-230/3/60	220-240/3/50	3/8	3/4	11	5	9,9	7,92
HCV6-030E	ZS21	208-230/3/60	220-240/3/50	1/2	7/8	17,6	8	15,6	12,48
<b>HCV6-040E</b>	<b>ZS26</b>	208-230/3/60	220-240/3/50	1/2	7/8	17,6	8	16	12,8
HCV6-045E	ZS33	208-230/3/60	220-240/3/50	1/2	7/8	17,6	8	20,4	16,32
<b>HCV6-055E</b>	<b>ZS38</b>	208-230/3/60	220-240/3/50	5/8	7/8	17,6	8	24,8	19,84
HCV5-060E	ZF18	208-230/3/60	220-240/3/50	5/8	7/8	33	15	14,5	11,6
<b>HCV5-100E</b>	<b>ZF34</b>	208-230/3/60	220-240/3/50	7/8	15/8	50,7	23	26,3	21,04
HCV5-150E	ZF49	208-230/3/60	220-240/3/50	7/8	15/8	50,7	23	38	30,4
<b>HCV6-0700</b>	<b>ZB50</b>	208-230/3/60	220-240/3/50	5/8	11/8	33	15	23	19
HCV6-1000	ZB76	208-230/3/60	220-240/3/50	7/8	13/8	49	22	37	32
<b>HCV6-1500</b>	<b>ZB114</b>	208-230/3/60	220-240/3/50	7/8	15/8	49	22	59	52